

Kährs®

VERLEGEANLEITUNG FÜR KÄHRS HOLZBÖDEN, SCHWIMMENDE VERLEGUNG

KÄHRS WOODLOC®5S
KÄHRS WOODLOC®5G
KÄHRS WOODLOC®2G
KÄHRS NUT UND FEDER



Kährs Parkett Deutschland GmbH & Co. KG
Rosentalstr. 8/1 | D-72070 Tübingen
Telefon 0049 - (0)7071-91 93-0 | Telefax 0049 - (0)7071-91 93-100
eMail info.de@kahrs.com | www.kahrs.com

VORAUSSETZUNGEN VOR DER VERLEGUNG

Allgemeines

Holzböden von Kährs sind nur zur Verlegung in Räumen mit kontrolliertem Raumklima vorgesehen.

Holz ist ein hygroskopisches Material. Das bedeutet, dass es sich an die Luftfeuchtigkeit der Umgebung anpasst. Das führt dazu, dass Holzböden bei Feuchtigkeit quellen und bei Trockenheit schrumpfen.

Die relative Luftfeuchtigkeit (RF) des Raums, beeinflusst das Verhalten des Holzfußbodens. Starke Schwankungen der Temperatur und der Luftfeuchtigkeit können den Boden dauerhaft schädigen.

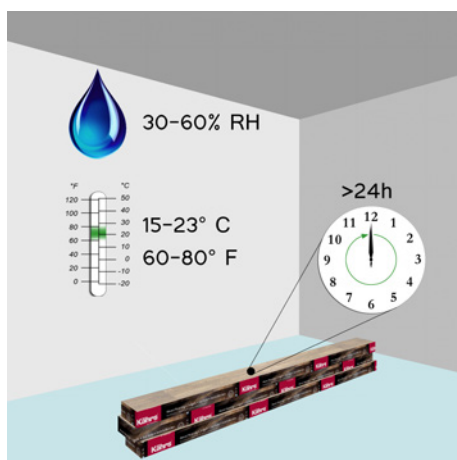
Der Raum und das Material sollten bei der Verlegung eine Temperatur von 15 – 23 °C aufweisen. Die Luftfeuchtigkeit im Raum sollte dauerhaft 40–60 % RF betragen. Sie darf jedoch nicht unter 30 % absinken.

Beachten Sie bitte, dass in Neubauten zum Zeitpunkt der Parkettverlegung noch viel Baufeuchte vorhanden sein kann. In solchen Fällen ist darauf zu achten, dass vor der Verlegung die richtige RF herrscht.

Der Holzboden sollte verlegt werden, wenn alle anderen Arbeiten wie Maler-, Tapezier- und Fliesenlegearbeiten abgeschlossen sind und die Baustelle die richtige RF aufweist. Dadurch werden Schäden, Verschmutzungen und unnötige Feuchtigkeitseinwirkungen auf den Boden vermieden.

Klimatisierung von Holzbodenpaketen

Vor der Verlegung sollte der Holzboden in dem Raum, in dem er verlegt werden soll, mindestens 24 Stunden lang klimatisiert werden. Eine schnellere Temperatursteigerung erreicht man, wenn man die Pakete nicht aufeinander legt, sondern in mehreren kleineren Stapeln lagert. Die Pakete sollten aber erst geöffnet werden, wenn mit dem Verlegen begonnen wird.



Befestigung von Einrichtungsgegenständen

Einrichtungsgegenstände, Kücheninseln, Garderoben, Wände usw. dürfen nie am Holzboden befestigt werden. Die Befestigung am Unterboden ist möglich, wenn Löcher durch den Holzboden gebohrt werden, die z. B. ein Stützbein oder eine Halterung einschließlich Distanzscheibe aufnehmen können. In diesem Fall muss rund um das Stützbein/die Halterung eine Bewegungsfuge wie bei der restlichen Bodenfläche angebracht werden. Der Boden darf nie eingedrückt und in seiner Bewegung behindert werden.

Bei Kücheneinrichtungen und anderen schweren Einrichtungsgegenständen besteht die Gefahr, dass der Holzboden durch das hohe Gewicht eingeklemmt und in seiner Bewegung gehindert wird. Daher ist es besser den Holzfußboden mit einer kleinen Bewegungsfuge nur bis an die Möbelfüße hinter der Sockelblende zu verlegen. Wenn Sie unter den Möbeln dennoch Holzboden verlegen möchten, muss der Boden unterteilt und als separate Fläche mit Dehnungsfuge zum übrigen Fußboden verlegt werden. Eine Alternative zu Holzboden unter der Kücheneinrichtung ist eine Spanplatte in entsprechender Dicke. Eine andere Alternative besteht darin, Löcher aus dem Holzboden auszubohren, so dass die Stützbeine auf dem Unterboden ruhen. Vergessen Sie nicht die Bewegungsfugen rund um die Stützbeine.

Falls ein Kaminofen auf dem Holzboden aufgestellt wird, sollte beispielsweise eine Spanplatte auf einer Fläche verlegt werden, die etwas kleiner als die Funkenschutzplatte ist. Denken Sie an die Dehnungsfuge! Die Spanplatte nimmt das Gewicht des Kaminofens auf.

Der Holzboden wird dann rund um die Spanplatte verlegt.

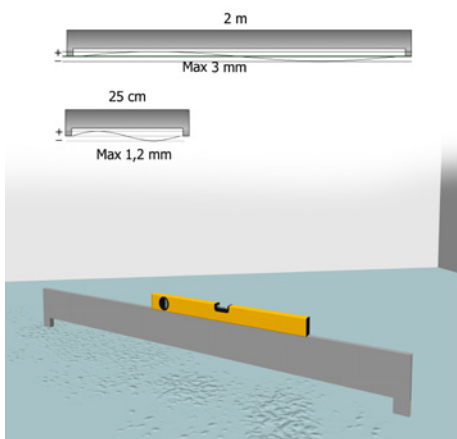
Im Zusammenhang mit Gewährleistungsverpflichtungen von Kährs' Seite werden Holzböden unter Einrichtungen, Kücheninseln, Garderoben, Kaminöfen usw. nicht repariert.

Anforderungen an den Unterboden

Der Unterboden muss trocken, eben, sauber und fest sein. Teppich- oder Linoleumböden sind zu entfernen.

Hinterlassen Sie nie Sägespäne oder andere organische Reste auf Unterboden aus Beton. Der Grund hierfür ist, dass sich von unten aufsteigende Feuchtigkeit unter einer Dampfsperre ansammeln und unerwünschten organischen Bewuchs verursachen kann.

Kontrollieren Sie die Ebenheit des Unterbodens auf einer Messlänge von 2 m und auf einer Messlänge von 0,25 m. Sind die Unebenheiten bei 2 m Messlänge größer als 3 mm oder bei 0,25 m Messlänge größer als 1,2 mm, müssen sie zuerst ausgeglichen werden. Die Kontrolle auf einer Messlänge von 1 m ist ebenfalls akzeptabel. Die Toleranz beträgt in diesem Fall 2 mm.



Kontrollieren Sie die relative Feuchte (RF) des Unterbodens. Beträgt diese über 90 %, ist eine Dampfsperre aus Polyethylenfolie nicht ausreichend, sondern es sind weitere Maßnahmen erforderlich, bevor mit der Verlegung begonnen werden kann.

Auf folgenden Unterböden ist unabhängig vom Alter eine geprüfte alterungsbeständige Dampfsperre, z. B. aus Polyethylenfolie, zwingend erforderlich. Diese ist immer möglichst nah an der Bodenfläche zu verlegen. Es ist wichtig, bei der Verlegung die Anleitung des Herstellers zu beachten.

- Oberirdische Betonböden (z. B. gegossene Betonplatte)
- Über warmen oder feuchten Räumen (z. B. Heizraum oder Waschküche)
- Deckenplatten über Kriechkellern
- Leichtbetondeckenplatten
- Über Fußbodenheizungen

Gegebenenfalls wird auf einer Folie eine Dämmunterlage verlegt, um Trittschall zu dämmen und den Gehkomfort zu steigern. Das Zubehörsortiment von Kährs umfasst unterschiedliche Dämmunterlagen (siehe www.kahrs.com).

Es umfasst auch kombinierte Dämmunterlagen, die als Dampfsperre und Zwischenschicht fungieren.

Planung der Bodenverlegung

Messen Sie die Breite des Raums und berechnen Sie die Breite der letzten Dielenreihe. Beträgt sie weniger als 30 mm, sollten Sie auch die erste Dielenreihe zurechtsägen, so dass die erste und die letzte Dielenreihe ungefähr gleich breit ausfallen. Vergessen Sie nicht, die Bewegungsfuge einzurechnen!

Beim Verlegen von Böden mit Woodloc® ist es einfacher, wenn man an der Langseite mit den meisten Türen beginnt. Wenn sich an der Kurzseite des Raums Türen befinden, ist es ebenfalls am einfachsten, mit einer neuen Dielenreihe auf dieser Seite zu beginnen. Die Dielen können von links nach rechts und umgekehrt sowie rückwärts verlegt werden. Überschreitet die Bodenbreite das angegebene Höchstmaß, muss der Boden durch eine so genannte Dehnungsfuge unterteilt werden.

Planen Sie sorgfältig, damit die maximale Bodenbreite und -länge nicht überschritten wird (siehe nachstehende Tabelle).

Produkt	Fugentyp	Max. Breite:	Max. Länge:
Parkettboden 15 mm	Woodloc 5S	25 m	50 m
Parkettboden 13 – 15 mm	Woodloc 5G	15 m	25 m
Furnierboden, HDF-Trägerplatte 7 – 9 mm	Woodloc 5G	15 m	25 m
Sonstige Holzböden 10 – 15 mm	Woodloc 2G	12 m	18 m
Parkettboden 14 – 20 mm	Nut und Feder	12 m	18 m

Verlegung von Kährs Holzböden auf Fußbodenheizungen

Eine geprüfte Dampfsperre, wie z. B. das Kombinationsprodukt Tuplex, ist bei der Verlegung auf Fußbodenheizungen zwingend erforderlich. Diese ist möglichst bodennah zu verlegen.

Unabhängig von der Wahl des Fußbodenheizungssystems ist sicherzustellen, dass die Unterlage langfristig eben und stabil bleibt, um z. B. Knarren und Federn zu vermeiden.

Beim Verlegen der Fußbodenheizung in gerilltem Unterboden (z. B. Bodenspanplatten oder EPS) mit Wärmeverteilungsblechen ist der Holzboden rechtwinklig zu den Schleifen der Fußbodenheizung zu verlegen. Ist dies nicht möglich, muss der Unterboden zuerst mit einem Plattenmaterial abgedeckt werden. Sind die Heizschleifen in den Unterboden eingegossen, muss keine bestimmte Verlegerichtung eingehalten werden.

Die Oberflächentemperatur des Holzbodens darf 29 °C auch bei extrem tiefen Außentemperaturen (z. B. -16 °C Außentemperatur) auf keinen Fall übersteigen. Im Normalfall sind Werte über 27 °C nicht erforderlich und durch eine korrekte Dimensionierung der Heizanlage zu vermeiden. Das gilt sowohl während der Verlegung und des Anfahrens des Heizungssystems als auch nach Beendigung der Verlegung.

Sichtkontrolle

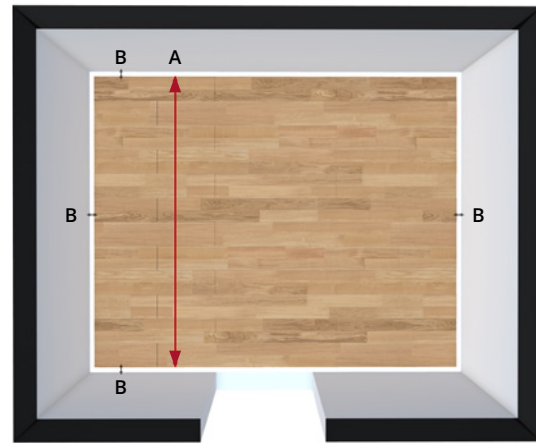
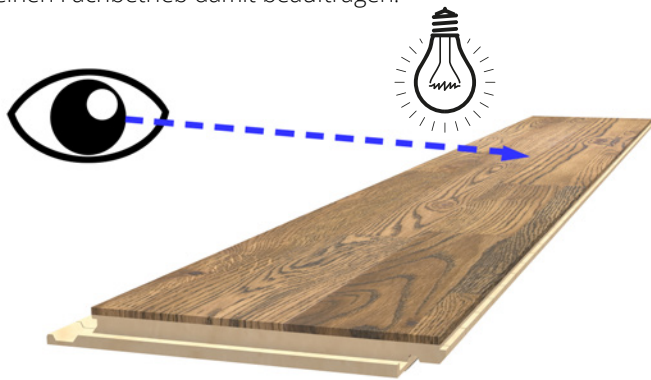
Es ist immer einfacher, Fehler zu beheben, die rechtzeitig entdeckt werden. Es ist wichtig, das Produkt in Verbindung mit der Verlegung einer Sichtkontrolle zu unterziehen. Werden z. B. beim Erscheinungsbild oder anderen Designaspekten Fehler festgestellt, die nicht mit der Beschreibung laut Produktblatt übereinstimmen, ist es wichtig, vor der Verlegung des Fußbodens Reklamationsansprüche zu stellen. Defekte Produkte werden selbstverständlich umgetauscht, solange sie noch nicht verlegt sind. Dielen mit offensichtlichen Fehlern, die vor der Verlegung festgestellt werden können oder könnten, sind nicht zu verlegen.

Bedenken Sie jedoch, dass bestimmte Holzböden Merkmale aufweisen können bzw. dürfen, die bei einer einzelnen Dielen

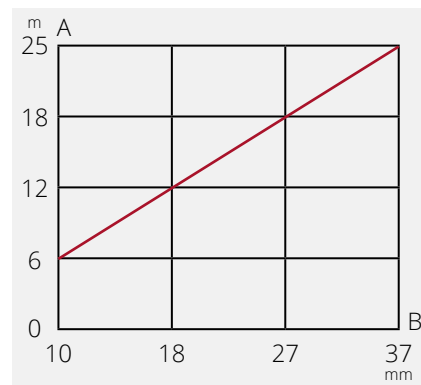
als Abweichung wahrgenommen werden können, bei einer verlegten Bodenfläche aber einen gewünschten und beabsichtigten Effekt ergeben. Achten Sie bei der Sichtprüfung und beim Verlegen immer auf gute Beleuchtung!

Die Unterschiede bei der Farbe, der Maserung und anderen Designmerkmalen zwischen den Dielen eines 1-Stab-Parketts können groß sein und stellen hohe Anforderungen an die Verlegung. Öffnen Sie daher mehrere Pakete und mischen Sie die Dielen, um eine gute Verteilung der Designmerkmale über die gesamte Bodenfläche zu erhalten. Vermeiden Sie beispielsweise, Dielen mit großen Farbunterschieden nebeneinander zu verlegen. Lassen Sie die Pakete jedoch nie offen, wenn Sie die Verlegearbeiten unterbrechen.

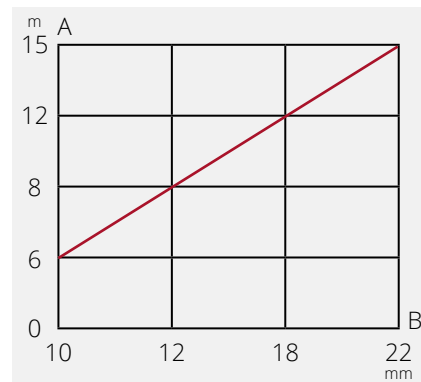
Wenn eine Bodendiele verlegt ist, wird davon ausgegangen, dass Sie als Käufer diese auch akzeptiert haben, unabhängig davon, ob Sie die Verlegearbeiten selbst durchführen oder einen Fachbetrieb damit beauftragen.



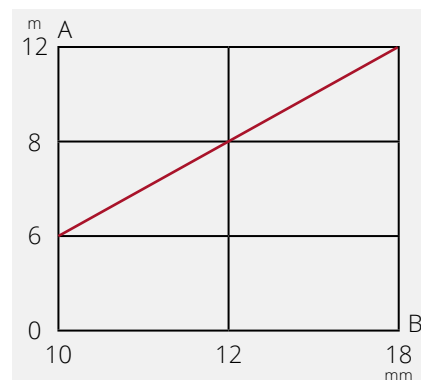
Das Schaubild zeigt Folgendes: Bewegungskurve des Holzbodens bei verschiedenen Klimaschwankungen. Das Klima in den Paketen entspricht bei Lieferung 20 °C und 40 % RF.



Parkettboden 15 mm, Woodloc 5S



Parkettboden 13 – 15 mm, Woodloc 5G
Furnierboden, HDF-Trägerplatte, Woodloc 5G



Parkettboden 14 – 20 mm, Nut und Feder
Sonstige Holzböden 10 – 15 mm, Woodloc 2G

Wahl der Verlegerichtung, maximale Breiten

Wir empfehlen eine Verlegung in Längsrichtung des Raums, da die Dielen sich in Längsrichtung weniger bewegen als in Breitenrichtung. Bei länglichen Räumen, wie z. B. Fluren, muss der Boden in Längsrichtung verlegt werden, damit sichergestellt ist, dass er plan auf der Unterlage aufliegt.

Bewegungs- und Dehnungsfugen des Holzbodens

Die natürlichen saisonbedingten Klimaschwankungen bewirken bestimmte Bewegungen – Quellen und Schrumpfen – bei Holzböden.

Daher darf der Boden nie zu dicht an angrenzenden Wänden und anderen festen Bauteilen verlegt werden. An allen Seiten einer zusammenhängenden Holzbodenfläche muss deshalb eine Bewegungsfuge laut nachstehender Tabelle vorgesehen werden.

Denken Sie daran, dass die Breite der Dehnungsfuge der Summe der Breitenmaße der Bewegungsfugen der beiden angrenzenden Flächen entsprechen muss!

Die Größe der Bewegungsfuge in mm wird nach folgender Formel berechnet: 1,5 mm x Meter Bodenbreite. Die Breite der Bewegungsfuge sollte nie weniger als 10 mm betragen.

Das Parkett muss die Möglichkeit haben, sich dort auszudehnen, wo Türschwellen, Türrahmen, Heizungsrohre, Pfeiler, Treppen, Fliesenböden und andere Parkettböden angrenzen. Es ist wichtig, dass auch die klimatisch bedingte Schrumpfung im Winter durch den Sockel verdeckt wird.

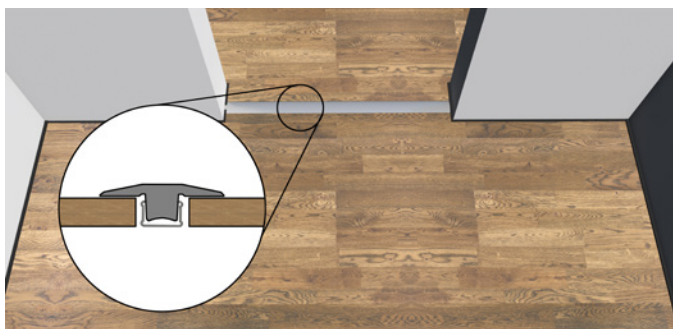
Beachten Sie bitte, dass die maximale Breite des Bodens auf einer rechteckigen Bodenfläche basiert. Bei einer anspruchsvolleren Raumform kann es erforderlich sein, einen Fachbetrieb oder Händler zu kontaktieren, um gegebenenfalls spezifische Voraussetzungen zu prüfen.

Zusätzliche Arbeits- und Materialkosten, z. B. im Zusammenhang mit Sockeln, Leisten oder Verkleidungen, die gestrichen oder übertapeziert sind und sich nicht abmontieren lassen, ohne dass sie selbst oder die betroffene Wandfläche in Mitleidenschaft gezogen werden, werden von Kährs bei einer Gewährleistungsmaßnahme am Boden nicht erstattet.

Türdurchgänge

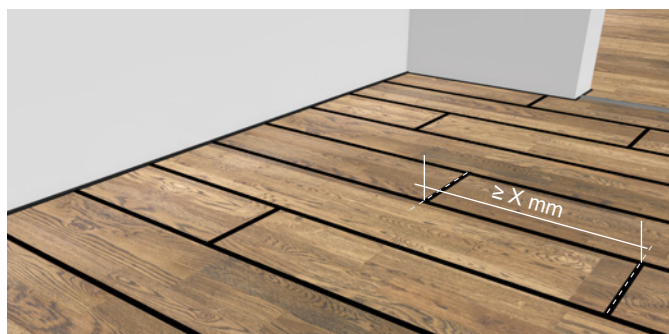
Bei der Verlegung im Bereich von Türöffnungen oder kleinen Durchgängen, muss der Boden mit einer Dehnungsfuge abgetrennt werden, die dann von einer Türschwelle oder Leiste verdeckt wird.

Die Türschwelle kann auch entfernt und nach der Verlegung des Fußbodens über der Dehnungsfuge wieder angebracht werden. Wenn die Türschwelle zu hoch ist, kann die Tür entsprechend abgehobelt werden.



Endstöße

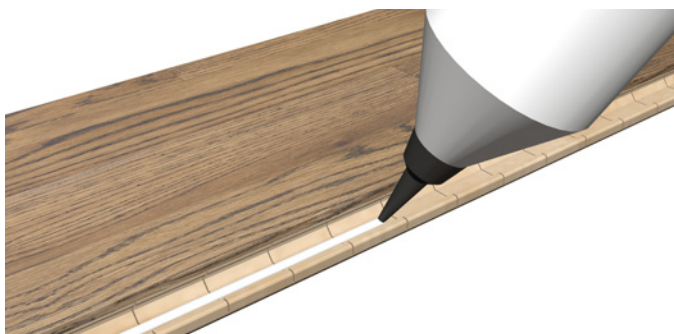
Es muss ein ausreichender Versatz der Endstöße benachbarter Dielenreihen laut nachstehender Tabelle vorhanden sein, damit der Boden bei Klimaschwankungen eben bleibt. Auch kleine Flächen müssen im Verband verlegt werden, d. h. jede Dielenreihe muss Endstöße aufweisen. Bei länglichen Räumen, wie z. B. Fluren, ist das besonders wichtig, insbesondere wenn aus bestimmten Gründen der schmale und längliche Bereich quer verlegt werden muss. Dabei kann sich ein regelmäßiges Verlegebild in diesem Bereich ergeben.



Produkt	Fugentyp	Endstoßversatz $\geq X$ mm
Parkettboden 15 mm	Woodloc 5S	500 mm
Parkettboden 13 – 15 mm	Woodloc 5G	500 mm
Furnierboden, HDF-Trägerplatte, 7 – 9 mm	Woodloc 5G	300 mm
Sonstige Holzböden 10 – 15 mm	Woodloc 2G	500 mm
Parkettboden 14 – 20 mm	Nut und Feder	500 mm

Verleimung von Fugen

Bei Dielen mit Woodloc® Verriegelung sollte normalerweise kein Leim verwendet werden. In bestimmten Fällen, z. B. im Bereich von Türzargen und -elementen, wird die Montage dadurch erleichtert, dass man die Nutwanne auf 1/3 abhobelt und auf der horizontalen Unterlippe Leim aufträgt (siehe Abbildung). Auf diese Weise können die Dielen an ihren Platz geklopft werden.



Verklebung auf dem Unterboden

Wenn der Holzboden auf dem Unterboden verklebt werden soll, ist es wichtig, dass die entsprechenden Anforderungen an den Unterboden erfüllt sind und ein für diesen Zweck geeigneter Klebstoff verwendet wird. Beachten Sie jedoch, dass auf unterschiedlichen Märkten unterschiedliche Bestimmungen für die Verklebung auf Unterboden gelten können.

Ziehen Sie einen Klebstofflieferanten zu Rate, damit Sie den richtigen Klebstoff und die passende Zahnpachtel für die Verklebung des Holzbodens auf dem Unterboden bekommen. Oft entscheiden die Eigenschaften des Unterbodens darüber, welchen Klebstoff Sie benötigen. Halten Sie sich genau an die Anweisungen des Klebstofflieferanten!

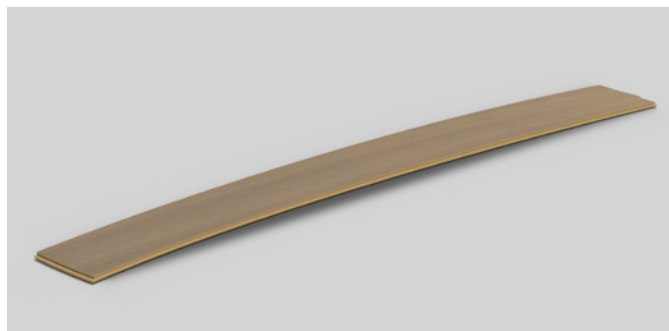
Bevor mit dem Verkleben begonnen werden kann, muss der Unterboden die richtige Qualität und Feuchte aufweisen. Außerdem muss bekannt sein, welcher Klebstofftyp zu verwenden und wie viel Klebstoff pro m² aufzutragen ist.

Musterabweichungen

Geringere Musterabweichungen, z. B. beim Flechtmuster, sind produktionsbedingt und gemäß AMA Hus, einer allgemeinen Material- und Arbeitsbeschreibung für den Hausbau (Herausgeber: Svensk Byggtjänst AB) zulässig. Wenn Böden in diesem Muster verlegt werden, muss der Querstab in der Mitte der Längsstäbe der angrenzenden Dielenreihe ansetzen. Bei großen Flächen empfiehlt es sich, in der Mitte einer neuen Dielenreihe mit der Verlegung zu beginnen und sich nach außen vorzuarbeiten, um gegebenenfalls den Effekt einer Musterabweichung zu minimieren.

Leichte Konvex-Anspannung

Wir produzieren die Dielen so, dass sie in Längsrichtung leicht konvex sind. So lässt sich das Parkett einfach verlegen. Die Größe der konvexen Krümmung hängt auch von den Feuchtigkeitsbedingungen am Lager- oder Einsatzort ab und kann daher variieren. Achten Sie deshalb bitte sorgfältig auf eine trockene Lagerung des Materials und die Einhaltung der geforderten Feuchtigkeitswerte auf der Baustelle.



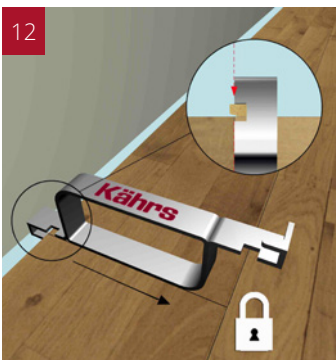
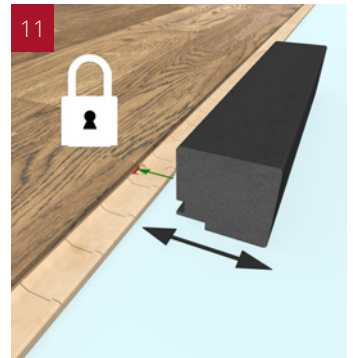
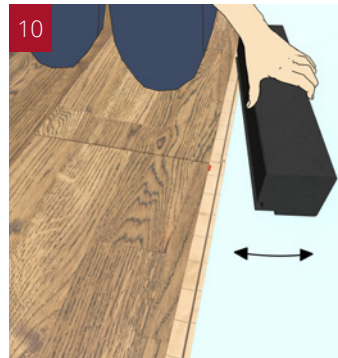
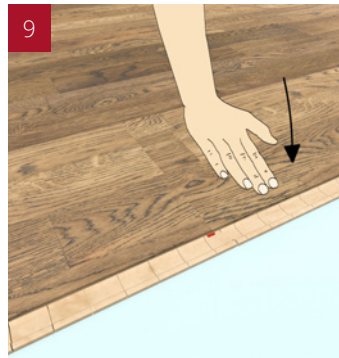
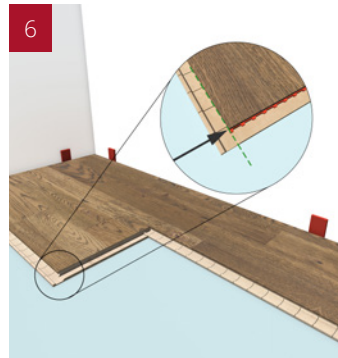
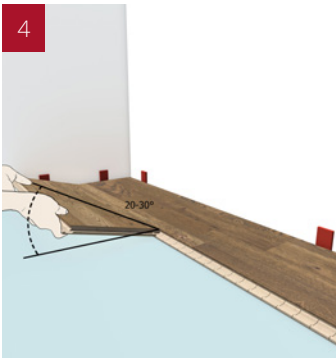
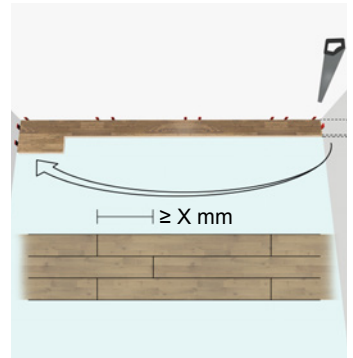
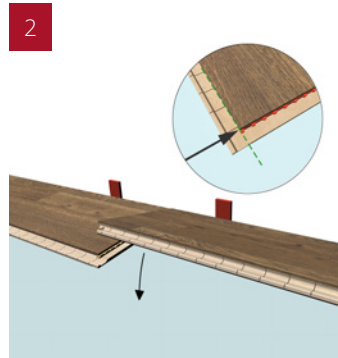
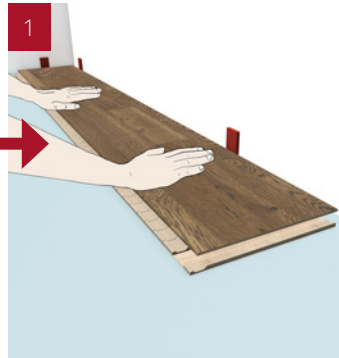
Anfangs-/Enddielen

Bestimmte Parkettverpackungen können eine Anfangs-/Enddiele enthalten. Diese können auch nur an einer Stirnseite mit einer Verbindung profiliert sein. Diese Dielen werden als erste bzw. letzte Diele in einer Reihe verwendet.

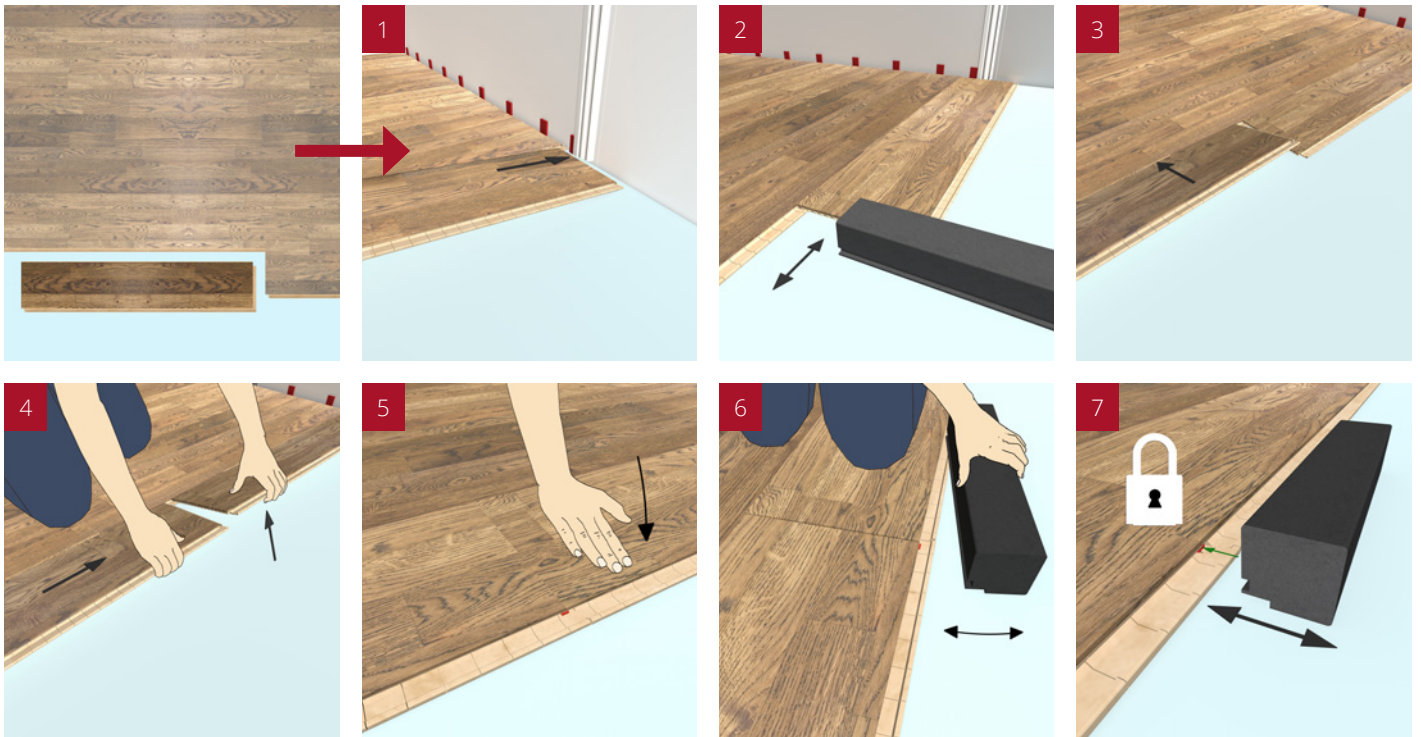
VERLEGUNG

Woodloc 5S

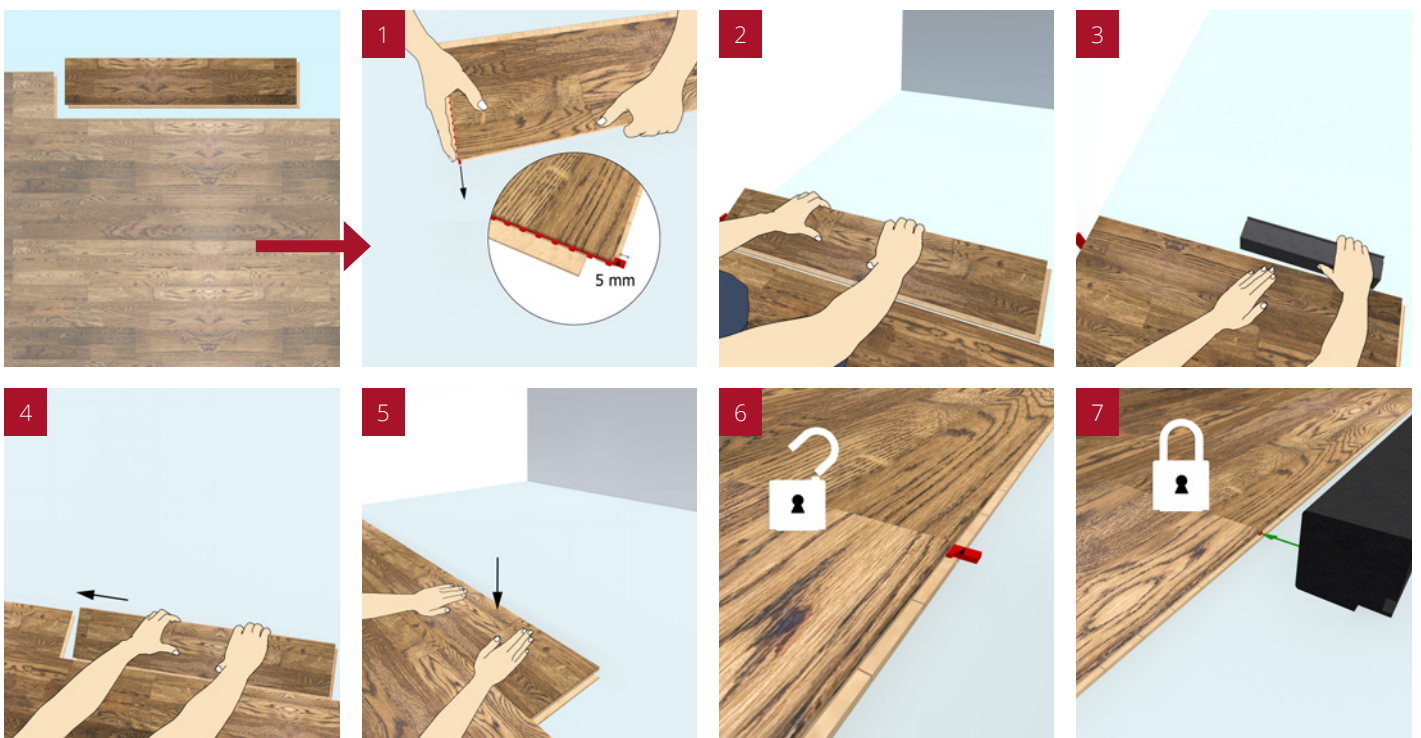
Normale Verlegung



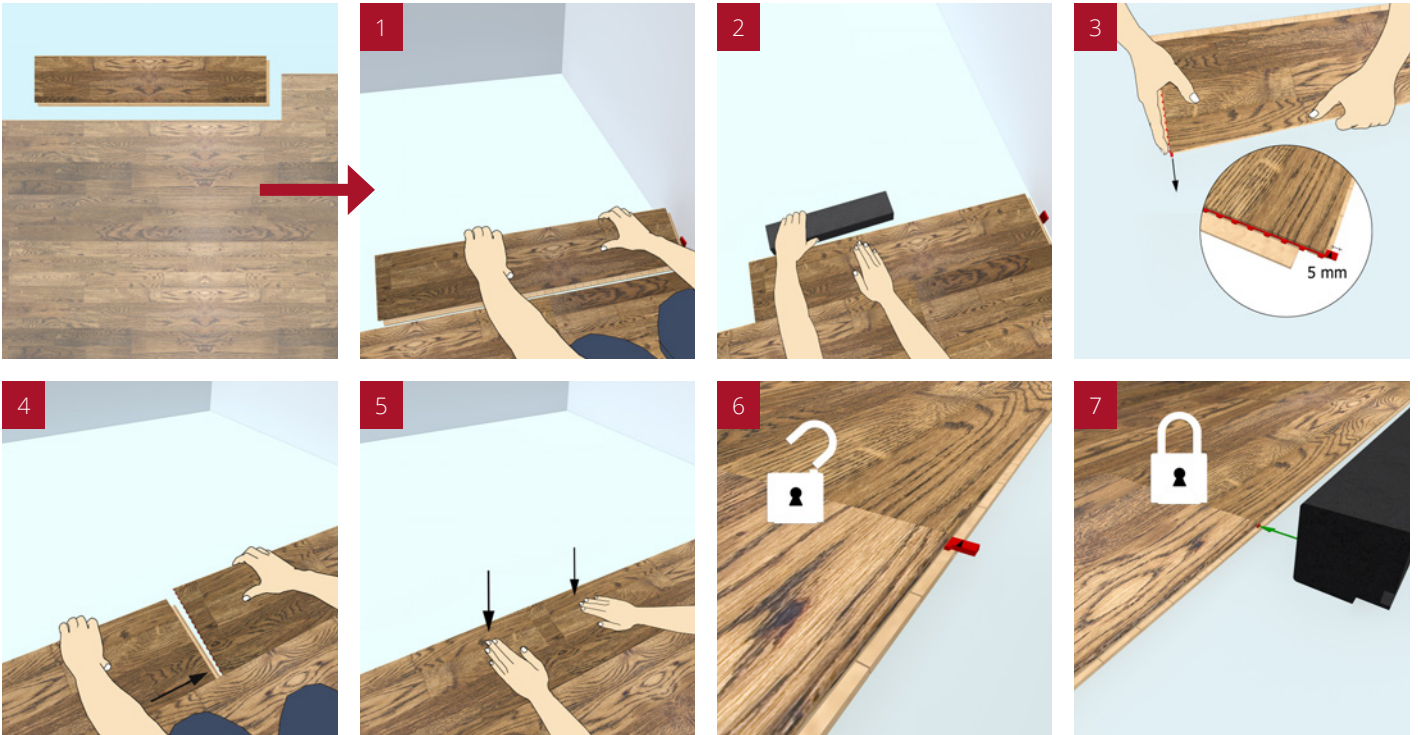
Normale Verlegung, umgekehrte Richtung



Rückwärtsverlegung

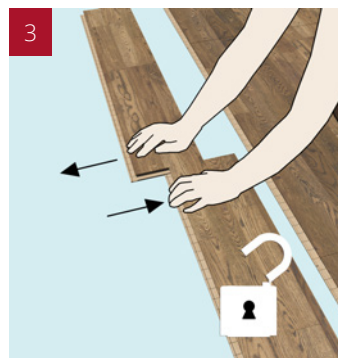
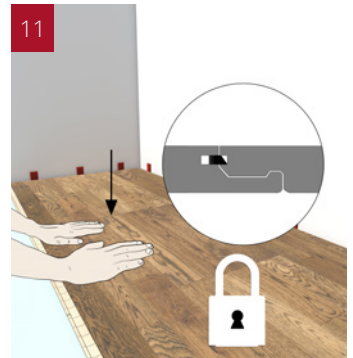
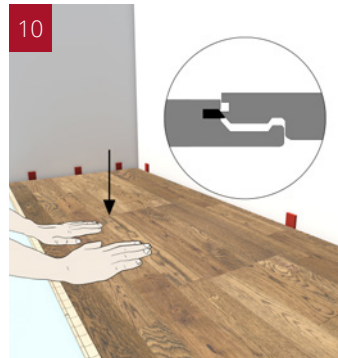
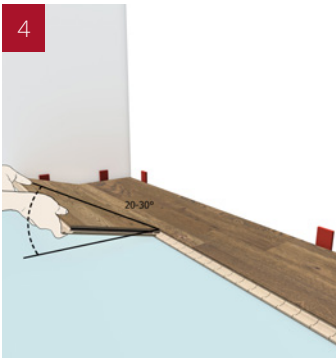
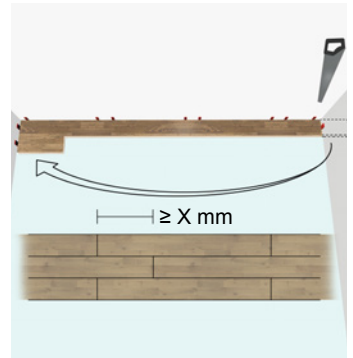
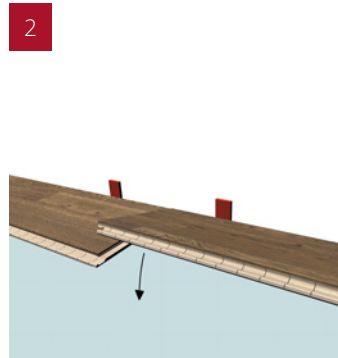
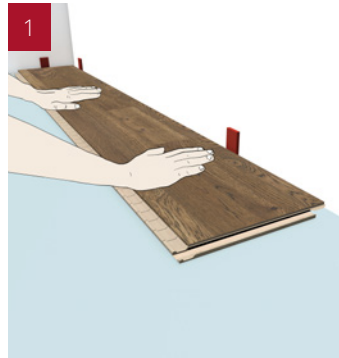


Rückwärtsverlegung, umgekehrte Richtung



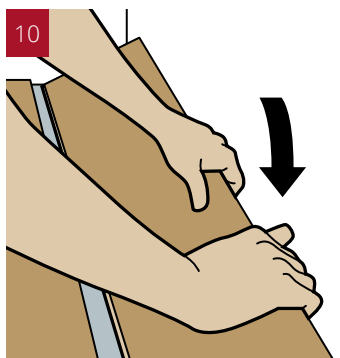
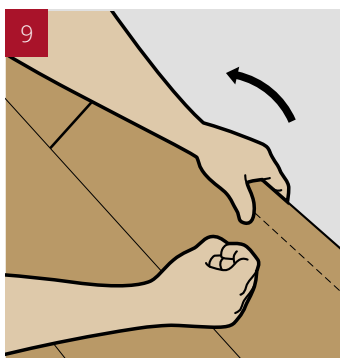
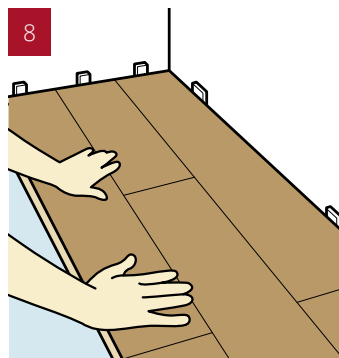
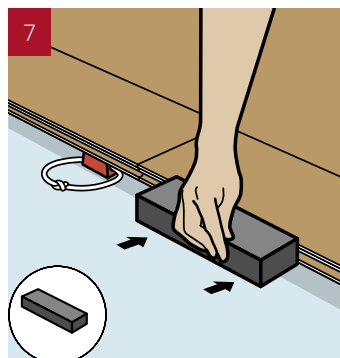
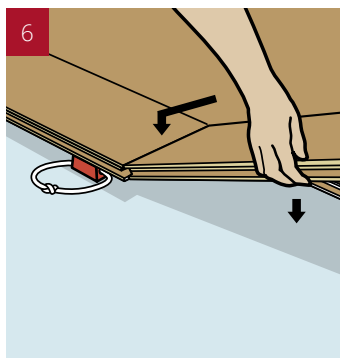
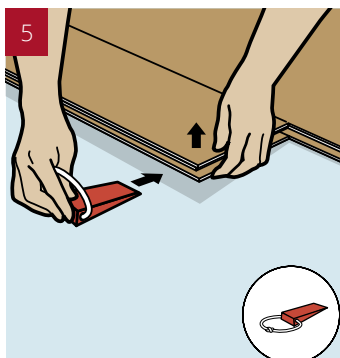
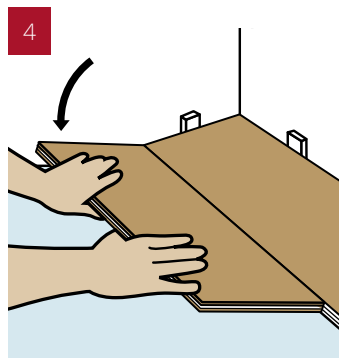
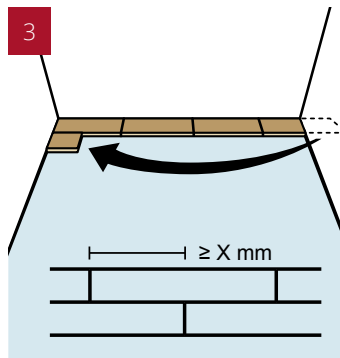
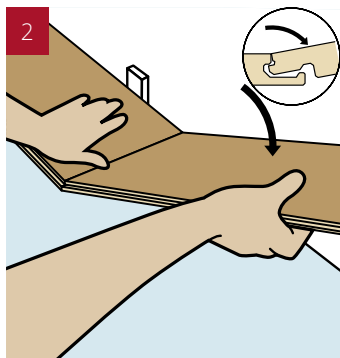
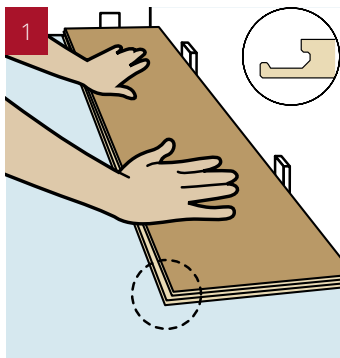
VERLEGUNG

Woodloc 5G



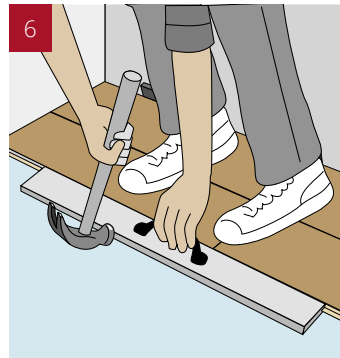
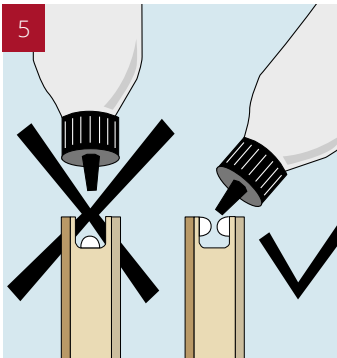
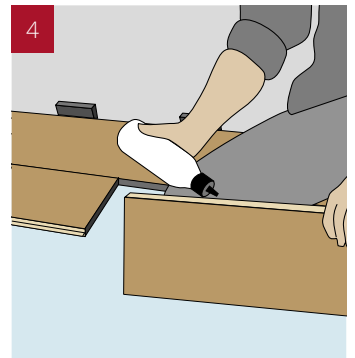
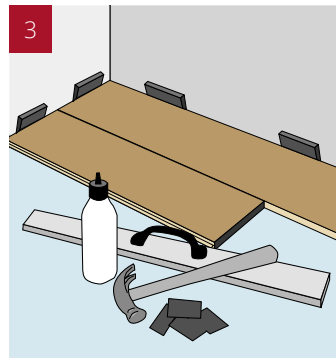
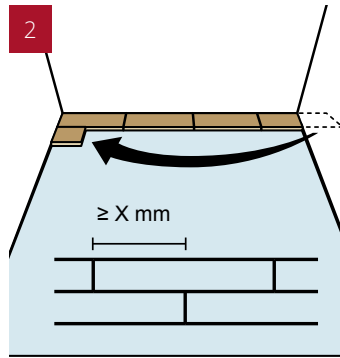
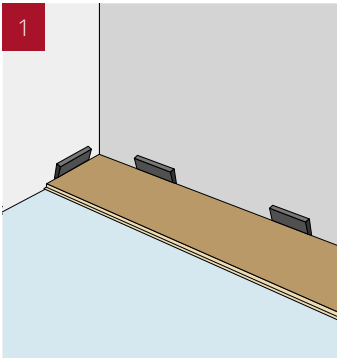
VERLEGUNG

Woodloc 2G



VERLEGUNG

T&G



NACH DER VERLEGUNG ZU BEACHTEN

Temperatur und Luftfeuchtigkeit im Raum

Die Temperatur in dem Raum, in dem der Holzboden verlegt wurde, sollte 15 – 23 °C betragen.

Die Luftfeuchtigkeit im Raum sollte dauerhaft 40–60 % RF betragen. Sie darf jedoch nicht unter 30 % absinken, um unerwünschte klimatisch bedingte Schäden und Bewegungen im Holzboden, wie z. B. Risse, Fugen, Knarren, Schüsselung usw. zu vermeiden. Im Sommer kann es deshalb erforderlich sein, die Luft zu entfeuchten und im Winter kann es stattdessen erforderlich sein, die Luftfeuchtigkeit zu erhöhen. Bei zu hoher oder zu niedriger relativer Feuchte können bleibende Formveränderungen beim Holzboden auftreten.

Auch in leeren und unbewohnten Räumen müssen die richtigen Temperatur- und Luftfeuchtigkeitsverhältnisse herrschen. Dies ist besonders wichtig bei Verlegearbeiten z. B. in Neubauten oder im Zusammenhang mit umfassenden Renovierungsmaßnahmen.

Bei der Verlegung von Holzböden in Gebäuden, die in Modulbauweise errichtet wurden, ist es wichtig, dass die oben genannten Verhältnisse sowohl nach Abschluss der Verlegearbeiten als auch während der Lagerung und Montage der Module sichergestellt sind.

Nicht nur Holzböden bekommt dies am besten, sondern auch wir Menschen fühlen uns wohler, wenn die Raumluft eine Feuchte in diesem Bereich aufweist.

Sockelleisten

Die Maße der Sockelleiste dürfen nie die Größe der Bewegungsfugen bestimmen. Bei großen Bodenflächen muss die Sockelleiste demnach ausgehend von der erforderlichen Größe der Bewegungsfugen gewählt werden und nicht umgekehrt.

Eine Ausführungslösung, wenn z. B. bei einem Neubau große Sockelleisten erforderlich sind, besteht darin, dem Boden zusätzlichen Bewegungsspielraum zu verschaffen, indem man die Wandverkleidung direkt über der Bodenfläche enden lässt. Auf diese Weise erhält man beispielsweise 13 mm zusätzlichen Bewegungsspielraum, wenn die Wandverkleidung aus 13 mm dicken Gipsplatten besteht. Dies ermöglicht es, eine dünnere Sockelleiste zu verwenden als andernfalls.

Für schöne Abschlüsse und Anschlüsse steht eine Auswahl an unterschiedlichen Leisten zur Verfügung (siehe www.kahrs.com).

Anbringen von Sockelleisten

Sockelleisten dürfen nicht zu stark auf das Parkett gedrückt werden, da sonst das Parkett eingeklemmt werden kann und in seiner Bewegung behindert wird. Sockelleisten lassen sich am besten mit Nägeln, Schrauben oder dem Clipsystem von Kährs für nicht sichtbare Befestigung an der Wand befestigen.

Behandlung von naturgeölten Holzböden

Beim Verlegen eines naturgeölten Holzbodens muss direkt nach Abschluss der Verlegearbeiten die erste Ölung vorgenommen werden. Verwenden Sie Kährs Satin Oil und beachten Sie Anweisungen auf der Verpackung! Das ist wichtig, damit der Boden seine Schutzschicht über lange Zeit behält. Außerdem ist darauf zu achten, dass die Pflege genau nach den Anweisungen für Ihren Boden durchgeführt wird.

Für weitere Informationen zu Reinigung und Pflege siehe die Broschüre *Pflegeanleitung*, die auf www.kahrs.com heruntergeladen werden kann.

Schutzabdeckung

Falls in einem Raum, in dem ein Holzboden verlegt wurde, weitere Arbeiten anstehen, ist der Boden mit einer Schutzabdeckung aus einem feuchtigkeitsdurchlässigen Material (z. B. Pappe) zu versehen. Vergewissern Sie sich, dass die Pappe, die Sie verwenden, den Boden nicht verfärbt! Beachten Sie, dass bestimmte Arten von Abdeckpapier keine Feuchtigkeit durchlassen und außerdem mit einer Wachsschicht versehen sind, die am Holzboden haften bleiben kann! Dadurch treten unerwünschte Abweichungen beim Glanz des Bodens auf. Schutzpapier von Kährs kann auf allen Böden, sowohl auf lackierten als auch geölten Flächen, verwendet werden.

Haushaltsgeräte haben im Allgemeinen keine ausreichend großen „Räder“, um Schäden am Boden zu vermeiden, wenn man sie verschiebt. In diesem Fall ist oft ein härteres Plattenmaterial als Schutz vor Schäden an der Parkettoberfläche erforderlich. Unter Möbeln, die mit Rädern versehen sind, z. B. Bürostühle, muss ein Dauerschutz gegen Punktbelastung zum Einsatz kommen, wie beispielsweise eine für diesen Zweck geeignete transparente Kunststoffmatte oder Ähnliches.

Klebeband

Bringen Sie Klebeband nie auf der Bodenoberfläche, Sockeln oder Leisten an, sondern immer nur auf der Schutzabdeckung! Viele Klebebänder haften so fest an der Bodenoberfläche, dass sich der Lack löst, wenn das Klebeband entfernt wird. Je länger das Klebeband an Ort und Stelle bleibt, desto größer ist die Gefahr, dass es fester am Lack haftet.

Farbveränderung

Holz ist ein Naturmaterial, das allmählich seine natürliche Farbe annimmt. Diese Veränderung geht anfangs schneller vonstatten. Um eine unregelmäßige Farbveränderung zu vermeiden, sollten in den ersten Monaten nach der Verlegung keine Teppiche auf den Boden gelegt werden.